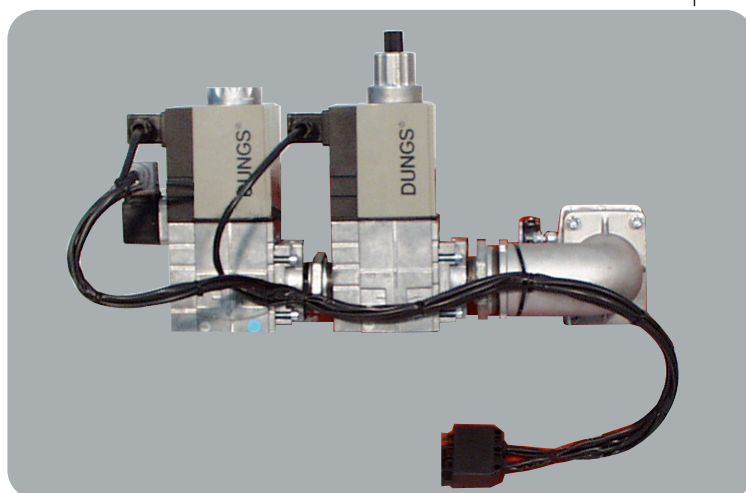


- IT RAMPE GAS
- EN GAS TRAIN
- FR RAMPE GAZ
- ES RAMPA DE GAS

# Ecoflam



certificata da  
**kiwa**  
GAS TEC  
**SINCERT**




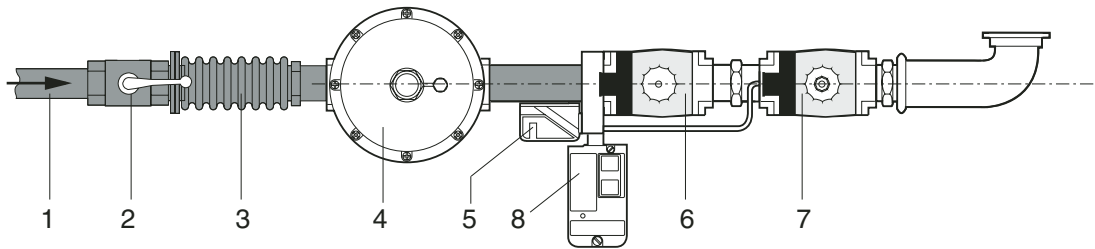
## DUNGS SV-SVDLE

**LBR1**  
01.12.2008

Modelli Models Modelos Modelos	Rampa gas Gas train Rampe gaz Rampa de gas	Stabilizzatore & Filtro Gas governor & Filter Régulateur de pression Regulador de presión	Pressione Pressure Pression Presión		Controllo di tenuta Leakage control Dispositif contrôle étanchéité Control de estanqueidad	
			LPG min	Gas min	max	EN676
Blu 350.1 Low NOx (to complete with Max Gas gas train)	SVDLE + SV 512	FSDC / FSDR 1"1/2"	-	18	200 / 500	-
	SVDLE + SV 507	FSDC / FSDR 1"	40	70	200 / 500	-
Blu 400.1 (to complete with Max Gas gas train)	SVDLE + SV 512	FSDC / FSDR 1"1/2"	-	20	200 / 500	-
	SVDLE + SV 507	FSDC / FSDR 1"	40	85	200 / 500	-
Blu 500.1 Multicolor 45	SVDLE + SV 512	FSDC / FSDR 1"1/2"	-	20	200 / 500	-
	SVDLE + SV 512	FSDC / FSDR 1"	-	70	200 / 500	-
	SVDLE + SV 507	FSDC / FSDR 1"	45 (500.1)	120	200 / 500	-
Blu 700.1 Multicolor 70	SVDLE + SV 520	FSDC / FSDR 2"	-	15	200 / 500	-
	SVDLE + SV 512	FSDC / FSDR 1"1/2"	15 (700.1)	35	200 / 500	-
	SVDLE + SV 507	FSDC / FSDR 1"1/2"	-	140	200 / 500	-
	SVDLE + SV 507	FSDC / FSDR 1"	-	230	500	-
Blu 1000.1 Low NOx	SVDLE + SV 520	FSDC / FSDR 2"	-	30	200 / 500	-
	SVDLE + SV 512	FSDC / FSDR 2"	-	50	200 / 500	-
	SVDLE + SV 512	FSDC / FSDR 1"1/2"	30	65	200 / 500	-
	SVDLE + SV 507	FSDC / FSDR 1"1/2"	-	280	500	-
Blu 1000.1 Multicolor 100	SVDLE + SV 520	FSDC / FSDR 2"	-	25	200 / 500	-
	SVDLE + SV 512	FSDC / FSDR 2"	-	50	200 / 500	-
	SVDLE + SV 512	FSDC / FSDR 1"1/2"	30	60	200 / 500	-
	SVDLE + SV 507	FSDC / FSDR 1"1/2"	-	280	500	-
Blu 1200.1 Low NOx	SVDLE + SV 520	FSDC / FSDR 2"	-	30	200 / 500	-
	SVDLE + SV 512	FSDC / FSDR 2"	-	55	200 / 500	-
	SVDLE + SV 512	FSDC / FSDR 1"1/2"	40	75	200 / 500	-
Blu 1200.1 Multicolor 140	SVDLE + SV 520	FSDC / FSDR 2"	-	40	200 / 500	-
	SVDLE + SV 512	FSDC / FSDR 2"	-	75	200 / 500	-
	SVDLE + SV 512	FSDC / FSDR 1"1/2"	40	100	200 / 500	-
Blu 1500.1 Low NOx	SVDLE + SV 520	FSDC / FSDR 2"	-	60	200 / 500	VPS
	SVDLE + SV 512	FSDC / FSDR 2"	-	110	200 / 500	VPS
	SVDLE + SV 512	FSDC / FSDR 1"1/2"	65	150	200 / 500	VPS
Blu 1700.1 Multicolor 170.1	SVDLE + SV 520	FSDC / FSDR 2"	35	70	200 / 500	VPS
	SVDLE + SV 512	FSDC / FSDR 2"	-	130	200 / 500	VPS
	SVDLE + SV 512	FSDC / FSDR 1"1/2"	70	180	200 / 500	VPS
	SVDLE + SV 520	FSDC / FSDR 2"	35	70	200 / 500	VPS
Multiflam 170.1	SVDLE + SV 512	FSDC / FSDR 2"	-	130	200 / 500	VPS
	SVDLE + SV 512	FSDC / FSDR 1"1/2"	70	180	200 / 500	VPS
	SVDLE + SV 520	FSDC / FSDR 2"	45	100	200 / 500	VPS
	SVDLE + SV 512	FSDC / FSDR 2"	-	190	200 / 500	VPS
Blu 2000.1 Multicolor 200.1	SVDLE + SV 512	FSDC / FSDR 1"1/2"	100	260	500	VPS
	SVDLE + SV 520	FSDC / FSDR 2"	45	100	200 / 500	VPS
	SVDLE + SV 512	FSDC / FSDR 2"	-	190	200 / 500	VPS
Multiflam 200.1	SVDLE + SV 512	FSDC / FSDR 1"1/2"	100	260	500	VPS
	SVDLE + SV 520	FSDC / FSDR 2"	45	100	200 / 500	VPS
	SVDLE + SV 512	FSDC / FSDR 2"	-	190	200 / 500	VPS
	SVDLE + SV 512	FSDC / FSDR 1"1/2"	100	260	500	VPS
Blu 3000.1 Multicolor 300.1	SVDLE + SV 520	FSDC / FSDR 2"	-	170	200 / 500	VDK
	SVDLE + SV 512	FSDC / FSDR 1"1/2"	185	-	500	VPS
Multicolor 400.1	SVDLE + SV 520	FSDR2"	-	300	500	VPS
	SVDLE + SV 512	FSDC / FSDR 2"	230	-	200 / 500	VPS
	SVDLE + SV 512	FSDR2"	-	300	500	VDK
Multiflam 400.1	SVDLE + SV 520	FSDR2"	-	300	500	VDK
	SVDLE + SV 512	FSDC / FSDR 2"	230	-	200 / 500	VPS
Blu 5000.1 Multicolor 500.1	SVDLE + SV 520	FSDC / FSDR 2"	180	-	200 / 500	VDK
	SVDLE + SV 520	FSDC / FSDR 2"1/2	170	-	200 / 500	VDK
Multiflam 500.1	SVDLE + SV 520	FSDC / FSDR 2"	180	-	200 / 500	VDK
	SVDLE + SV 520	FSDC / FSDR 2"1/2	170	-	200 / 500	VDK
Blu 6000.1 Multicolor 600.1	SVDLE + SV 520	FSDC / FSDR 2"1/2	170	-	200 / 500	VDK
	SVDLE + SV 520	FSDC / FSDR 2"1/2	170	-	200 / 500	VDK

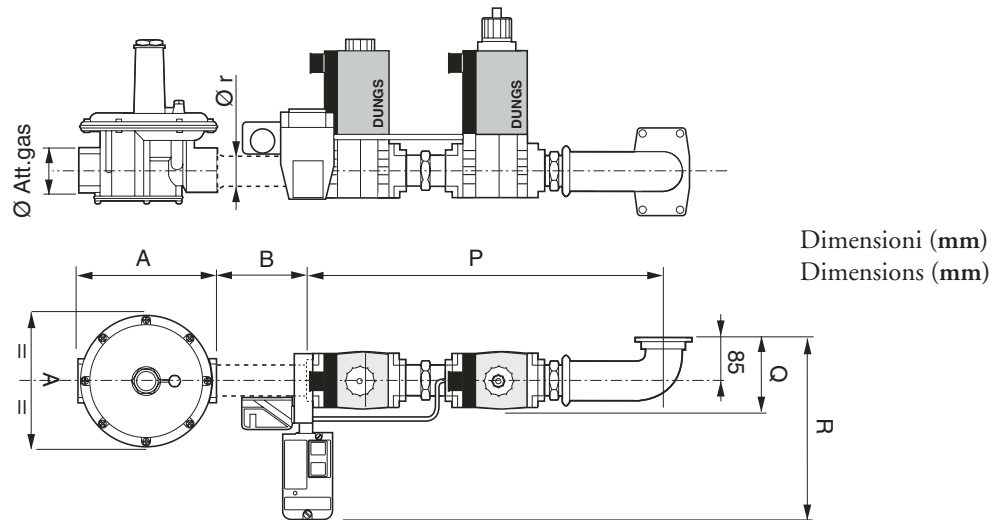
## DESCRIZIONE / DESCRIPTION DESIGNATION / DESCRIPCION

 Accessori a cura dell'installatore / To be supplied by the installer / L'installation doit être effectuée conformément aux réglementations locales / Accesorios a suministrar por el instalador



- |                                     |                            |                                    |                                   |
|-------------------------------------|----------------------------|------------------------------------|-----------------------------------|
| 1 - Tubazione gas                   | 1 - Main gas pipe          | 1 - Tuyauterie gaz de réseau       | 1 - Tubo de gas                   |
| 2 - Rubinetto di intercettazione    | 2 - Ball valve             | 2 - Vanne d'arrêt                  | 2 - Valvula de corte              |
| 3 - Giunto antivibrante             | 3 - Antivibration coupling | 3 - Joint antivibration            | 3 - Junta antivibrante            |
| 4 - Filtro/stabilizzatore gas       | 4 - Gas governor           | 4 - Régulateur de pression         | 4 - Regulador de presión          |
| 5 - Pressostato gas                 | 5 - Gas pressure switch    | 5 - Pressostat gaz                 | 5 - Presostato gas                |
| 6 - Valvola gas di sicurezza        | 6 - Safety gas valve       | 6 - Vanne de sécurité              | 6 - Válvula de seguridad          |
| 7 - Valvola gas di lavoro           | 7 - Working gas valve      | 7 - Vanne de travail               | 7 - Válvula de trabajo            |
| 8 - Dispositivo controllo fughe gas | 8 - Leakage control        | 8 - Dispositif contrôle étanchéité | 8 - Equipo de control estancación |

## DIMENSIONI DI INGOMBRO / OVERALL DIMENSIONS DIMENSIONS D'ENCOMBREMENT / DIMENSIONES TOTALES

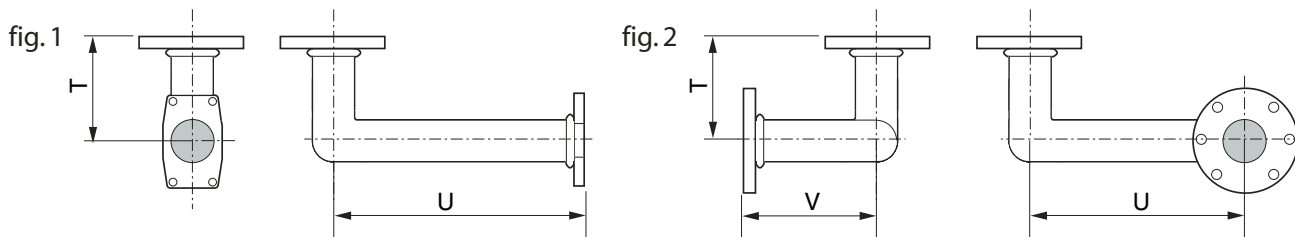


Dimensioni (mm)  
Dimensions (mm)

RAMPA GAS / GAS TRAIN RAMPE GAZ / RAMPA DE GAS cod.	P	Q	R	Ø r
GRRG008	460	120	250	3/4"
GRRG007	500	130	260	1"1/4
GRRG006	540	145	275	2"

FILTRO STAB. / GAS GOVERNOR REGULATEUR DE PRESSION REGULADOR DE PRESIÓN cod.	Desc.	Ø Att.gas Ø Gas con. Ø Gaz con. Ø Acome. Gas	A	B
S512/2	FSDC25	1"	105	>100
S513/2	FSDR25	1"	105	>100
S512/4	FSDC40	1"1/2	185	>100
S513/3	FSDR40	1"1/2	185	>100
S512/8	FSDC50	2"	260	>100
S505/2	FSDR50	2"	260	>100
S512/7	FSDC80	3"	320	>100
S513/7	FSDR80	3"	320	>100

**TUBO COLLEGAMENTO / CONNECTION PIPE**  
**TUYAU DE CONNEXION / TUBO DE EMPALME**



MODELLO / MODELS MODELE / MODELSOS	fig.	Cod.	T	U	V
Blu 1700.1÷2000.1	1	BFT30017	85	400	-
Blu 3000.1÷6000.1	1	BFT30018	85	588	-
Blu 1700.1÷4000.1 (rampa/gas train 2"1/2)	2	BFT30010/1	104	560	104
Blu 1700.1÷4000.1 (rampa/gas train 3")	2	BFT30010/2	125	560	125
Blu 5000.1÷6000.1 (rampa/gas train 2"1/2)	2	BFT30010/4	125	668	125
Blu 5000.1÷6000.1 (rampa/gas train 3")	2	BFT30010/3	125	668	125

**GIUNTO ANTIVIBRANTE**  
**ANTI-VIBRATING JOINT**  
**JOINT ANTIVIBRATION**  
**JUNTA ANTIVIBRANTE**

Ø Att.Gas Ø Gas connection Ø Gaz connexion Ø Acometida gas	Cod.
1/2"	S912
3/4"	S913
1"	S914
1"1/4	S915
1"1/2	S916
2"	S917
2"1/2	S918
3"	S919
4"	S920

**VALVOLA A SFERA**  
**BALL VALVE**  
**VANNE D'ARRET**  
**VALVULA DE CORTE**

Ø Att.Gas Ø Gas connection Ø Gaz connexion Ø Acometida gas	Cod.
1/2"	V1002
3/4"	V1003
1"	V1004
1"1/4	V1005
1"1/2	V1006
2"	V1007
2"1/2	V1008
3"	V1009
4"	V1001

**MOLLE PER FILTRI-STAB./ SPRING**  
**/ MUELLE PARA FILTRO - ESTABILIZADOR**

Filtro/Stab. Gas governor Regulateur Regulador desc.	Ø Att.Gas Ø Gas connection Ø Gaz connexion Ø Acometida gas	Cod. Code Código	Colore Color
FSDR25	1"	P401/7	Gialla / Yellow / Jaune / Amarillo
FSDR40	1"1/2	P404/6	Blu / Blue / Bleu / Azul
FSDR50	2"	P407/1	Marrone / Brown / Brun / Marrón
FSDR65	2" 1/2	P407/2	Marrone / Brown / Brun / Marrón
FSDR80	3"	P407/2	Marrone / Brown / Brun / Marrón

**MONTAGGIO RAMPA GAS**

- 1- Fissare il Tubo collegamento rampa (a seconda del modello, vedi tabella a pag.3) con la relativa guarnizione alla valvola a farfalla del bruciatore con le apposite viti in dotazioni.
- 2- Fissare la Rampa gas alla flangia del Tubo collegamento rampa , facendo attenzione al corretto posizionamento della guarnizione di tenuta (O-ring) e fissare con le viti in dotazione.
- 3- Collegare il circuito elettrico della rampa a quello del bruciatore tramite la spina wieland.
- 4- Applicare il Filtro/stabilizzatore a seconda delle esigenze dell'impianto (vedi tabella a pag.2).
- 5- Avviare l'apparecchio e controllare scrupolosamente la perfetta tenuta dei raccordi con acqua saponata.

**GAS TRAIN INSTALLATION**

- 1- Fix the gas train connection pipe (see proper model on table, page 3) to burner throttle valve, put the gasket supplied with the burner between the throttle valve and the connection pipe.
- 2- Fix the gas train to the connection pipe, pay attention to carefully position the O-ring gasket between connection pipe and gas train flanges, use screws supplied with the train
- 3- Connect gas train electric line to burner one by means of wieland plug
- 4- Connect the filter-governor to the gas train according to appliance requirements (see table on page 2).
- 5- Start the burner and carefully check any gas leakage by means of dedicated special liquid.

**MONTAGE RAMPE GAZ**

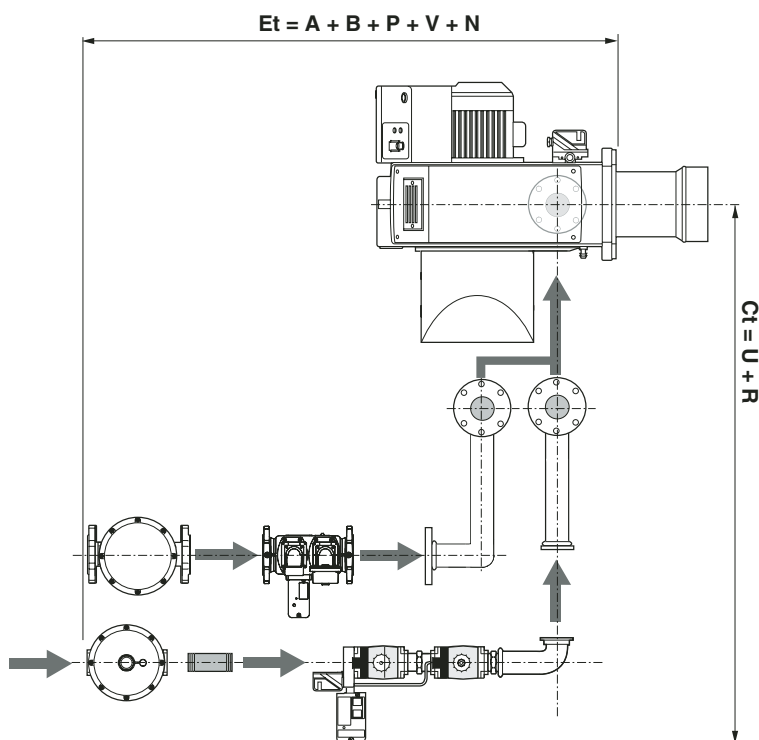
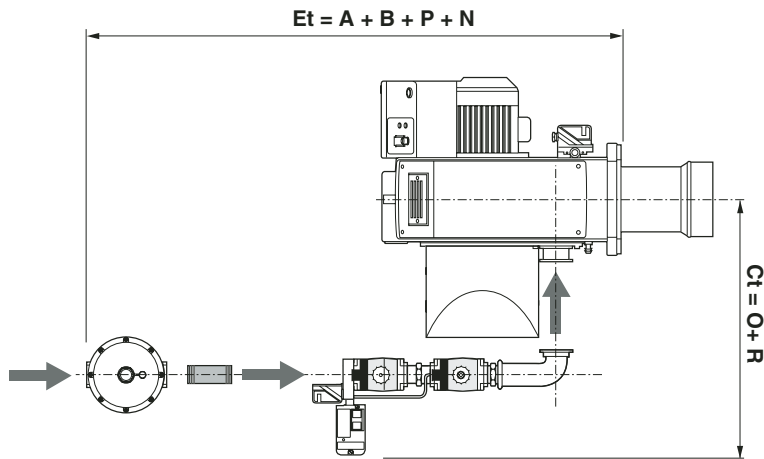
- 1- Fixer le Tube de raccordement rampe (selon le modèle, voir tableau page 3) muni du joint correspondant à la vanne papillon du brûleur avec les vis fournies à cet effet.
- 2- Avec les vis fournies, fixer la Rampe gaz à la bride du Tube raccordement rampe en veillant à positionner correctement le joint torique d'étanchéité.
- 3- Brancher le circuit électrique de la rampe à celui du brûleur à l'aide de la prise wieland.
- 4- Appliquer le Filtre-stabilisateur en fonction des exigences de l'installation (voir tableau page 2).
- 5- Mettre en fonction l'appareil et contrôler scrupuleusement l'étanchéité des raccords avec de l'eau savonneuse.

**MONTAJE DE LA RAMPA DE GAS**

- 1- Fijar el tubo de conexión de la rampa (según el modelo, ver tabla pag.3) con la correspondiente guarnición a la válvula de mariposa del quemador con los tornillos de la dotación.
- 2- Fijar la rampa de gas al reborde del Tubo de conexión de la rampa , prestar atención al correcto posicionamiento de la guarnición de estanqueidad (O-ring) y fijar con los tornillos de la dotación
- 3- Conexionar el circuito eléctrico del la rampa a aquel del quemador mediante la clavija wieland.
- 4- Aplicar el Filtro/estabilizador a la segunda de las exigencias de la instalación (ver tabla pag.2).
- 5- Encender el aparato y controlar cuidadosamente la perfecta estanqueidad del racord con agua jabonosa.

**ESEMPIO DI CALCOLO DELLE DIMENSIONI TOTALI**  
**EXAMPLE OF TOTAL DIMENSIONS CALCULATION**  
**EXEMPLE DE CALCUL DES DIMENSIONS TOTALES**  
**EJEMPLO DE CÁLCULO DE LAS DIMENSIONES TOTALES**

- Nel calcolo dell'ingombro totale del Bruciatore con rampa, le dimensioni N e O sono dato inseriti nel manuale del Bruciatore. La dimensione V è riferita al tubo di collegamento rampa/bruciatore flangiato. Il tubo di collegamento tra filtro/stabilizzatore e rampa è un accessorio a cura dell'installatore fissato da Ecoflam >100 mm.
- While calculating total overall of the burner with gas train, N and O dimensions are data inserted on the burner manual. V dimension is referred to flanged connection pipe of gas train/burner. The connection pipe between gas governor/filter and gas train is an accessory to the care of the installer (minimum dimension l=100 mm).
- Pour le calcul de l'encombrement hors-tout du Brûleur avec rampe, les dimensions N et O sont reportées dans le manuel du Brûleur. La dimension V se réfère au tube de raccordement rampe/brûleur à bride. Le tube de raccordement entre le filtre-stabilisateur et la rampe est un accessoire qui doit être fourni par l'installateur ; sa dimension fixée par Ecoflam est >100 mm.
- En el cálculo del bloqueo total del quemador con rampa, las dimensiones N y O son datos insertados en el manual del quemador. La dimensión V se refiere al tubo de conexión rampa/quemador embridado. El tubo de conexión entre filtro/estabilizador y rampa es un accesorio a cuidar por el instalador fijado por Ecoflam > 100mm"



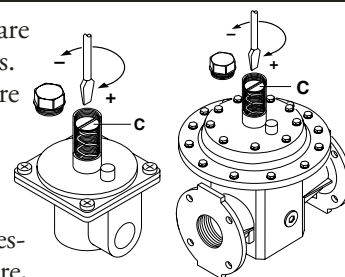
## REGOLAZIONE DEL REGOLATORE DI PRESSIONE ADJUSTMENT GAS GOVERNOR REGULATION DU REGULATEUR DE PRESSION REGULACIÓN DEL REGULADOR DE PRESIÓN

Il regolatore di pressione, con filtro incorporato, deve essere montato per stabilizzare la pressione del gas in uscita ed evitare che eventuali impurità arrivino alla valvola del gas. Per aumentare la pressione del gas in uscita, togliere il coperchio del regolatore ed avvitare la vite C; per ridurla svitare la vite C., quindi rimettere il coperchio. **Nota : la pressione del gas in ingresso non deve essere superiore alla pressione massima prevista.**

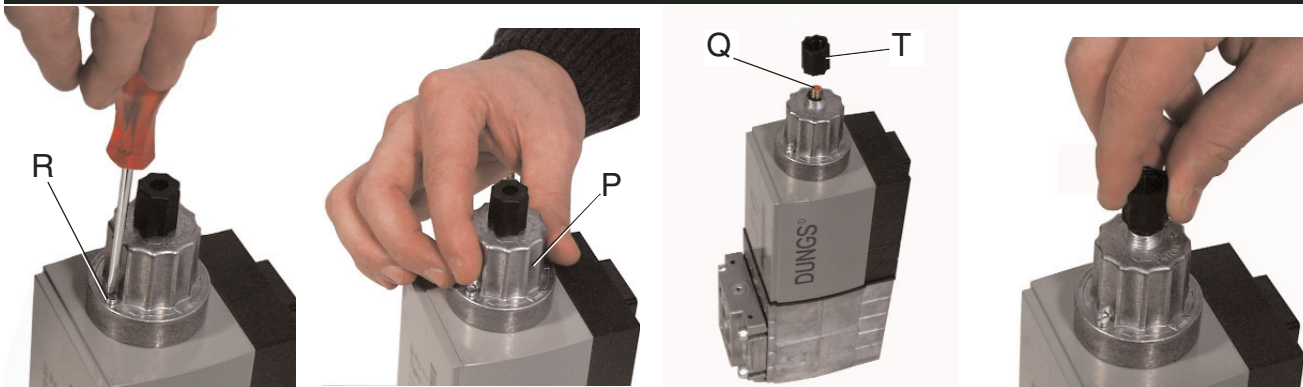
The gas governor, with built-in filter, must be installed so as to stabilise the outlet gas pressure and to avoid that eventual impurities reach the gas valve. To increase gas pressure, remove the cover of governor and turn screw C. Unscrew screw C to reduce pressure, then fit the cover. **Note: the inlet gas pressure must not be higher than the specified max. gas pressure.**

Le régulateur de pression, avec filtre incorporé, doit être monté pour stabiliser la pression du gaz en sortie et éviter que des impuretés éventuelles arrivent à la vanne gaz. Pour augmenter la pression du gaz, enlever le couvercle du régulateur et visser la vis C; pour la réduire, dévisser la vis C, ensuite remonter le couvercle. **Note: la pression du gaz en entrée ne doit pas être supérieure à la pression max. prévue.**

El regulador de presión, con filtro incorporado, debe ser instalado para estabilizar la presión del gas en salida y evitar que impurezas eventuales lleguen a la válvula del gas. Para aumentar la presión, quitar la tapa del regulador y atornillar el tornillo C; para reducirla, destornillar el tornillo C, luego remontar la tapa. **Nota: la presión del gas en ingreso no debe ser superior a la presión máx. especificada.**



## REGOLAZIONE VALVOLE GAS ADJUSTMENT OF GAS SOLENOID VALVES REGULATION DES ELECTROVANNES GAZ REGULACIÓN DE LA ELECTROVALVULAS GAS



Per regolare la portata del gas, allentare la vite R e ruotare il regolatore P a seconda della necessità. Svitando aumenta, avvitando diminuisce. Al termine bloccare la vite R. Per la regolazione dello scatto rapido togliere la calottina T e inserirla sul perno Q con l'apposita scanalatura posta sulla parte superiore. Avvitando, la portata di accensione diminuisce, svitando aumenta.

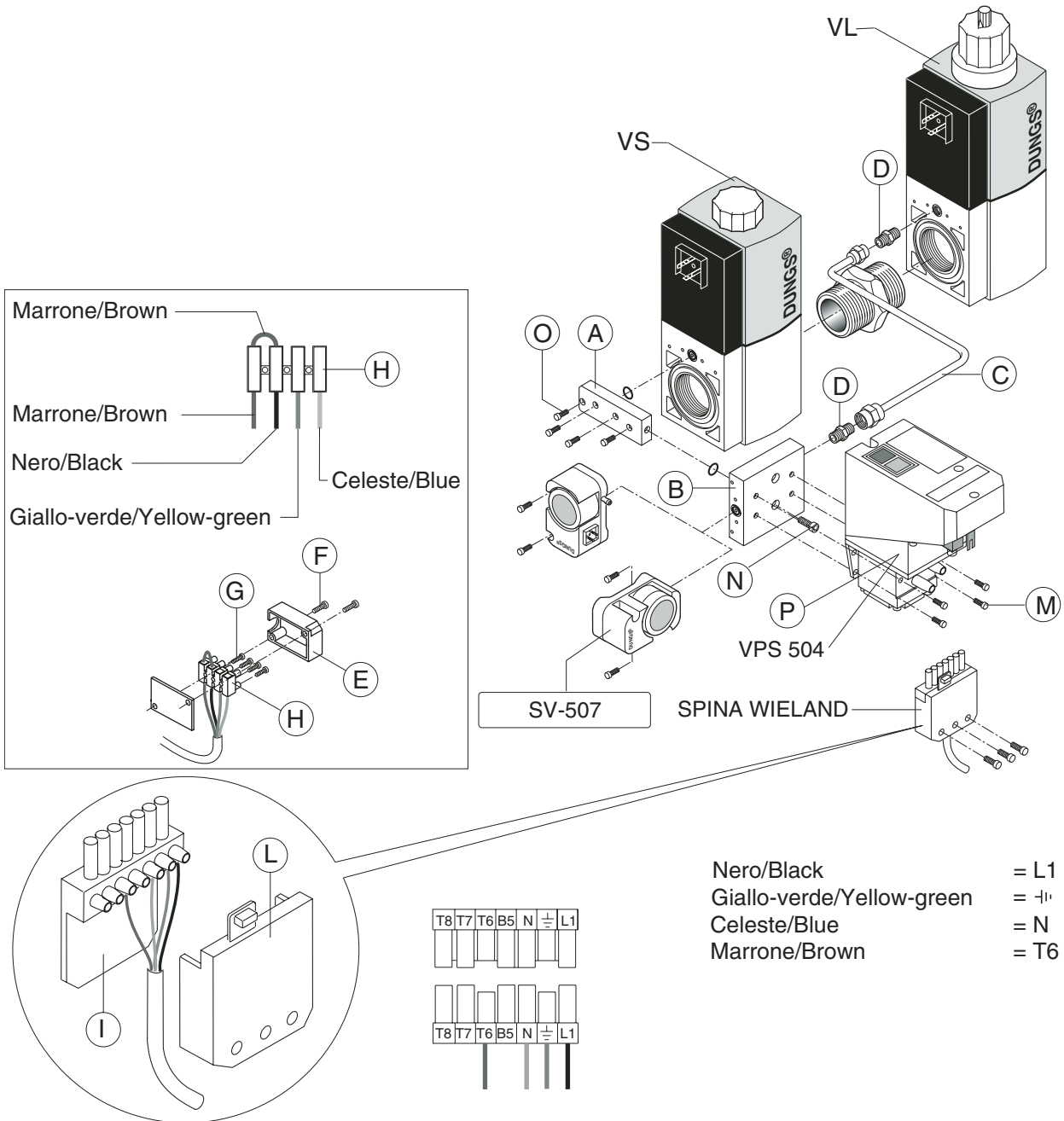
To adjustment gas output, loosen the screw R and turn the knob P as required. To reduce output, turn knob clockwise, to increase it turn knob counterclockwise. Tighten the screw R. For fast opening adjustment, remove the cap T and insert it in the pin Q with its groove up. To reduce firing output screw it up, to increase, unscrew it.

Pour réguler la portée du gaz desserrer la vis R et tourner le régulateur P suivant nécessité. Dévisser pour l'augmenter et visser pour la diminuer. Enfin serrer la vis R. Pour la régulation du démarrage rapide, enlever la calotte T et l'introduire sur la vis Q à l'aide de sa rainure dans la partie supérieure. Tourner vers droite pour diminuer la portée d'allumage, et vers gauche pour l'a


Para regular el caudal del gas, aflojar el tornillo R y rodar el regulador P según necesidad. Destornillando se aumenta, atornillando se disminuye. Para regular el arranque rápido, remover la tapa T y insertarla en la ranura del perno Q, colocada en su parte superior. Atornillando se disminuye el caudal de encendido, destornillando se aumenta.



**MONTAGGIO KIT CONTROLLO DI TENUTA**  
**MOUNTING KIT LEAKAGE CONTROL DEVICE**  
**MONTAGE KIT CONTRÔLE ÉTANCHÉITÉ**  
**MONTAJE DEL KIT DE CONTROL DE ESTANQUEIDAD**





 L'apparecchio ECOFLAM é predisposto per applicare il controllo di tenuta DUNGS VPS 504. Tutto il materiale necessario per il montaggio viene fornito come kit.

#### CONTENUTO KIT :

n° 1 Presa Wieland; n° 1 Controllo di tenuta; n° 2 Raccordi CL-MM 1/8-1/8; n° 2 Dadi CL 1/8; n° 2 Ogive; n° 1 Piastra per Controllo di tenuta; n° 1 Adattatore per Controllo di tenuta; n° 1 Vite fissaggio Adattatore/Piastra; n° 2 Viti; n° 2 Oring; n° 1 Tubo rame ø 6.

#### PRINCIPIO DI FUNZIONAMENTO :

Alla chiusura dei termostati, il dispositivo di controllo fughe gas effettua un controllo della tenuta delle valvole mettendo in pressione il circuito tra le due valvole gas. Al raggiungimento della pressione di prova il dispositivo rimane in posizione di attesa per circa 30 sec. Al termine della prova si accende la spia gialla sul dispositivo di controllo e il bruciatore riceve il consenso per effettuare il ciclo di avviamento.

In caso di mancanza di tenuta di una delle valvole e di conseguenza un abbassamento della pressione di prova il dispositivo controllo tenuta mette il sistema in sicurezza e accende la spia rossa posta sul dispositivo stesso.

**QUESTA OPERAZIONE DI MONTAGGIO DEVE ESSERE EFFETTUATA ESCLUSIVAMENTE DA PERSONALE AUTORIZZATO ECOFLAM.**

**ATTENZIONE :** Prima di qualsiasi operazione si deve scollegare l'apparecchio dal circuito elettrico di alimentazione e chiudere il rubinetto del gas.

#### FASI DI MONTAGGIO

- 1° : Applicare l'adattatore **A** con le viti **O** e relativa guarnizione sulla valvola di sicurezza assicurandosi della perfetta tenuta.
- 2° : Applicare la piastra **B** sull'adattatore **A** e fissare con l'apposita vite **N**, assicurandosi della perfetta tenuta del sigillante per raccordi gas così da ottenere una perfetta tenuta.
- 3° : Al tubo **C** devono essere applicati i raccordi con le ogive, in modo tale da garantire la perfetta tenuta. Collegare il tubo tra la piastra **B** e la valvola gas usando i raccordi **D** precedentemente fissati con del sigillante per raccordi gas così da ottenere una perfetta tenuta.
- 4° : Applicare il controllo di tenuta **P** sulla piastra **B** con le apposite 4 viti **M**.
- 5° : Dopo aver individuato il copri morsettiera **E** con la scritta " PREDISPOSIZIONE CONTROLLO DI TENUTA " svitare le viti **F**.
- 6° : Allentare le viti **G** del mammut 4 poli **H**; così facendo si individuano i 4 cavi colorati.
- 7° : Collegare questi cavi al connettore **I** in dotazione dopo aver tolto l'apposito coperchio **L**.
- 8° : Inserire il connettore **I** nel controllo di tenuta **P**.
- 9° : Ricollegare l'apparecchio al circuito elettrico di alimentazione e aprire il rubinetto del gas. Avviare l'apparecchio e controllare scrupolosamente la perfetta tenuta dei raccordi con acqua saponata o appositi sistemi.

**ATTENZIONE :** Tutti i collegamenti dei raccordi devono essere effettuati con apposito sigillante così da garantire una tenuta perfetta, comunque é responsabilità dell'operatore assicurarsi dell'esatto funzionamento del controllo di tenuta, facendo attenzione che la guaina di rivestimento dei cavi sia bloccata nell'apposito pressacavo del connettore **I**.

La ditta ECOFLAM declina ogni responsabilità in caso di malfunzionamento dovuto al non rispetto delle operazioni di montaggio.

**N.B.)** - Nel caso di funzionamento anomalo del sistema ricontrollare accuratamente tutte le fasi di montaggio e la tenuta dei raccordi.

● The above ECOFLAM burners are prearranged for the fitting of DUNGS VPS 504 leakage control device. All the necessary materials for the installation are supplied as an assembly kit.

### CONTENT KIT

n°1 Socket Wieland; n°1 Leakage control device; n°2 Nipples CL-MM 1/8-1/8; n°2 Nut CL 1/8; n°2 Cone noses; n°1 Plaque; n°1 Adapter; n°1 Special screw; n°2 Screw; n°2 Oring; n°1 Pipe  $\varnothing$  6.

### WORKING DESCRIPTION

When thermostats close, the leakage control device runs a valves leakage test by pressurising the piping between the two gas valves. When test pressure value is reached, the device sets to stand-by for about 30 seconds. At the end of the test, the yellow lamp on the control device lights-on and the burner is allowed to start with the ignition sequence.

In case of seal failure for one of the two valves and, consequently, of a test pressure drop, the leakage control device switches the burner into lock out condition, whilst the red lamp on the device itself lights on.

**THE INSTALLATION PROCEDURES HERE BELOW FOR THE A.M. LEAKAGE CONTROL DEVICE MUST BE CARRIED OUT BY ECOFLAM AUTHORISED TECHNICIANS ONLY.**

**WARNING: Before proceeding with any further operations, unplug the burner from supply mains and turn off the gas cock.**

### INSTALLATION PROCEDURES

- 1° : Fit adapter **A** through screws **O** as well as the relevant gasket to the safety valve, and check that is perfectly sealed.
- 2° : Fit the plaque **B** on the adapter **A** through screw **N** as well as the relevant gasket to the safety valve, and check that is perfectly sealed.
- 3° : The pipe **C** supplied with must be shaped and fitted to connections through cone noses, so as to grant a perfect sealing. Connection the pipe **C** between plaque **B** end working valve through the nipples **D** fix with gas fitting dope, so as to obtain a perfect sealing.
- 4° : Mount the leakage control device **P** on the adapter **B** through its 4 screws **M**.
- 5° : Find the terminal board cover **E** labelled as "PREDISPOSED FOR LEAKAGE CONTROL" loosen screws **F**.
- 6° : Loosen the 4 screws **G** of the **H** 4 poles terminal board to release the cables.
- 7° : Remove cover **L** of the Wieland plug **I** supplied with, and connect the cables to the terminal board.
- 8° : Plug the Wieland plug **I** to the Leakage control device **P**.
- 9° : Plug the burner to supply mains and turn on the gas cock. Start the burner and carefully check that connections are perfectly sealed using soapy water or any other suitable system.

**WARNING: All fitting connections must be made through suitable fitting dope, so as to grant a perfect sealing. In any case the installer is responsible for checking, at its own care, the correct working of the leakage control device, taking care that cable's sheathes is locked into the I connector's cable holder. ECOFLAM shall not be liable, for any reasons, in case of malfunctioning of said device due to the non respect of the installing procedures.**

**Note:** In case of anomalous working of the system, carefully recheck the installation procedures and the connections sealing as well.

● L'appareil ECOFLAM est prévu pour l'application du contrôle d'étanchéité DUNGS VPS 504. Tout le matériel nécessaire pour le montage est fourni en kit.

#### CONTENU KIT :

1 Prise Wieland; 1 Contrôle d'étanchéité; 2 Raccord CL-MM 1/8-1/8; 2 Écrous CL 1/8; 2 Ogives; 1 Plaque pour Contrôle d'étanchéité; 1 Adaptateur d'entretoisement; 1 Vis fixation Adaptateur/Plaque; 2 Vis; n° 2 Oring; 1 Tube cuivre ø 6.

#### PRINCIPE DE FONCTIONNEMENT :

Quand les thermostats se ferment, le dispositif de contrôle des fuites de gaz effectue un contrôle d'étanchéité des vannes en mettant sous pression le circuit entre les deux vannes gaz. Une fois la pression d'essai atteinte, le dispositif reste en position d'attente pendant environ 30 s. Une fois l'essai terminé, le voyant jaune sur le dispositif de contrôle s'allume et le brûleur reçoit l'autorisation pour effectuer le cycle d'allumage.

En cas de défaut d'étanchéité d'une vanne et, donc, d'une diminution de la pression d'essai, le dispositif de contrôle étanchéité met le système en sécurité et son voyant rouge s'allume.

**CETTE OPÉRATION DE MONTAGE DOIT ÊTRE EFFECTUÉE EXCLUSIVEMENT PAR DU PERSONNEL AUTORISÉ ECOFLAM.**

**ATTENTION : Avant de procéder à toute opération, il faut débrancher l'appareil du circuit électrique d'alimentation et fermer le robinet du gaz.**

#### PHASES DE MONTAGE

- 1° : Fixer l'adaptateur A avec les vis O en relatif joint sur la vanne gaz, en vérifiant l'étanchéité.
- 2° : Appliquer la plaque B à l'adaptateur A et le fixer avec la vis N prévue à cet effet ; vérifier l'étanchéité.
- 3° : Appliquer les raccords avec les ogives au tube C, de façon à garantir l'étanchéité. Raccorder le tube entre la plaque B et la vanne gaz en utilisant les raccords D, précédemment fixés avec du produit de scellement pour raccords gaz de façon à obtenir l'étanchéité.
- 4° : Appliquer le contrôle d'étanchéité P sur la plaque B avec les 4 vis M prévues à cet effet.
- 5° : Après avoir repéré le protecteur bornier E avec l'inscription « ADAPTATION CONTRÔLE D'ÉTANCHÉITÉ », dévisser les vis F.
- 6° : Desserrer les vis G du domino 4 bornes H ; repérer les 4 câbles colorés.
- 7° : Brancher les câbles colorés au connecteur I fourni, après avoir enlevé le couvercle L.
- 8° : Brancher le connecteur I sur le contrôle d'étanchéité P.
- 9° : Brancher de nouveau l'appareil au circuit électrique d'alimentation et ouvrir le robinet du gaz. Mettre en fonction l'appareil et contrôler scrupuleusement l'étanchéité des raccords avec de l'eau savonneuse ou un autre système adapté.

**ATTENTION : Tous les raccords doivent être montés en utilisant un produit de scellement approprié afin d'assurer une parfaite étanchéité ; dans tous les cas, c'est l'installateur qui doit s'assurer que le contrôle d'étanchéité fonctionne correctement, en veillant à ce que la gaine de protection des câbles soit bloquée dans le presse-étoupe prévu à cet effet sur le connecteur I.**

La société ECOFLAM décline toute responsabilité en cas de dysfonctionnements provoqués par un montage incorrect.

**N.B. : - En cas d'anomalies de fonctionnement du système, contrôler scrupuleusement que toutes les phases de montage ont été exécutées correctement et que l'étanchéité des raccords est assurée.**

● El aparato ECOFLAM está predispuesto para aplicar el control de estanqueidad DUNGS VPS 504. Todo el material necesario para el montaje viene incluido en el kit.

### CONTENIDO DEL KIT

n° 1 Enchufe wieland ; n° 1 Control de estanqueidad; n° 2 Racord CL-MM 1/8-1/8; n° 2 tuercas CL 1/8; n° 2 Ojivas; n°1 Placa para Control de estanqueidad; n°1 Adaptador para Control de estanqueidad; n° 1 tornillo fijación Adaptador/plancha; n° 2 tornillos; n° 2 Oring; n° 1 Tubo cobre ø 6.

### PRINCIPIO DE FUNCIONAMIENTO

Al cierre de los termostatos, el dispositivo de control deja escapar gas efectuando un control de estanqueidad de la válvula introduciendo presión al circuito entre las dos válvulas de gas. Al alcanzar la presión de prueba el dispositivo permanece en posición de espera por cerca 30 sec. Al termino de la prueba se enciende indicador amarillo sobre el dispositivo de control y el quemador recibe el consentimiento para efectuar el ciclo de arranque. En caso de falta de estanqueidad de una de las válvulas y por consecuencia una disminución de la presión de prueba el dispositivo de control de estanqueidad pone al sistema en seguridad y enciende el indicador rojo situado sobre el mismo dispositivo.

**ESTA OPERACIÓN DE MONTAJE DEBE DE SE EFECTUADA EXCLUSIVAMENTE POR PERSONAL AUTORIZADO POR ECOFLAM.**

**ATENCIÓN : antes de cualquier operación se tiene que desconectar el aparato del circuito eléctrico de alimentación y cerrar la válvula de gas.**

### FASE DE MONTAJE

- 1°: Aplicar el adaptador **A** con los tornillos **O** y la correspondiente guarnición sobre la válvula de seguridad asegurándose de la perfecta estanqueidad.
- 2°: Aplicar la placa **B** sobre el adaptador **A** y fijar con el adecuado tornillo **N**, asegurándose de la perfecta estanqueidad.
- 3°: Al tubo **C** tienen que estar aplicados el empalme con las ojivas, para poder garantizar la perfecta estanqueidad. Conectar el tubo entre la placa **B** y la válvula de gas usando el empalme **C** a continuación fijar con el sellante para empalmar gas con el fin de obtener una perfecta estanqueidad.
- 4°: Aplicar el control de estanqueidad **P** sobre la placa **B** con los 4 tornillos adecuados **M**.
- 5°: Después de haber localizado la tapa **E** con la escritura " PREDISPOSICION CONTROL DE ESTANQUEIDAD " destornillar los tornillos **F**.
- 6°: Aflojar los tornillos **G** de las 4 regletas de conexión **H**; por lo tanto haciendo que sean individuales los cuatro cables coloreados.
- 7°: Colocar estos cables al conector **I** en dotación después de haber retirado la tapa **L**.
- 8°: Insertar el conector **I** en el control de estanqueidad **P**.
- 9°: Enchufar el aparato al circuito eléctrico de alimentación y abrir la válvula de gas. Poner en marcha el aparato y controlar escrupulosamente la perfecta estanqueidad de los empalmes con agua jabonosa o otro sistema.

**ATENCIÓN : Todos los enlaces de las uniones tienen que estar efectuados con el adecuado sellador con el fin de garantizar una estanqueidad perfecta, de cualquier modo es responsabilidad del operario asegurarse del correcto funcionamiento del control de estanqueidad, prestar atención que la funda de revestimiento de los cables esté bloqueada en la presa del conector **I**.**

ECOFLAM declina cualquier responsabilidad en caso de mal funcionamiento causado por no respetar las operaciones de montaje. N.B. – En caso de funcionamiento anómalo del sistema revisar cuidadosamente todas las fases de montaje y la estanqueidad de los empalmes.



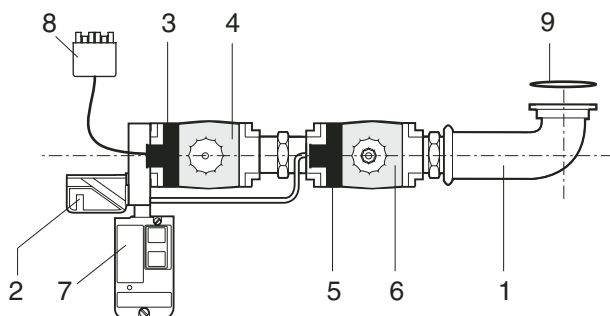
PROPRIETÀ RISERVATA DELLA DITTA ECOFLAM S.p.A.  
 A TUTTARE IL LEGGE È VIETATO RIPRODURRE O  
 COMUNICARE A TERZI IL CONTENUTO DEL PRESENTE.

IND. MOD.		DATA PRIMA		DESCRIZIONE MODIFICA		DENOMINAZIONE		MOTORE/UTILE	
SIST.1		DATA		DESIGNATO		SCHEMA COLLEGAMENTO VALVOLE-CORPO	SIST. ARIELAZ	IND. MODIFICA	
SIST.2A		CONTROLLATO		CONTROLLO		APPARECCHIATURA	CODE	BEM46002	
						CONTROLLO TRINFA			

**Ecoflam** S.p.A.  
 UFF. TECNICO-SETTORE ELETTRICO

13-01-2003  
 DATA  
 A.B. & C. S.p.A.  
 FIRM.

**COMPONENTI RAMPA GAS / GAS TRAIN PARTS  
PIECES DU RAMPE DU GAZ / COMPONENTES VÁLVULA DE GAS**



N°	Descrizione	GRRG008	GRRG007	GRRG006
1	TUBO	BFV01011/2	BFV01011/2	BFV01011/2
2	PRESSOSTATO GAS	GW 50 A6	-	-
		GW 50 A5	Q107/3	Q107/3
3	VALVOLA GAS	Dungs SV 507	-	-
		Dungs SV 512	V1994/4	-
		Dungs SV 520	-	V1994/6
4	BOBINA VALVOLA GAS	Dungs SV 507	-	-
		Dungs SV 512	V241/01	-
		Dungs SV 520	-	V241/02
5	VALVOLA GAS	Dungs SV-DLE 507	-	-
		Dungs SV-DLE 512	V1994/41	-
		Dungs SV-DLE 520	-	V1994/61
6	BOBINA VALVOLA GAS	Dungs SV-DLE 507	-	-
		Dungs SV-DLE 512	V241/01	-
		Dungs SV-DLE 520	-	V241/02
7	KIT CONTROLLO DI TENUTA	Dungs VPS 504	KITVPSSV	KITVPSSV
8	PRESA WIELAND	6 poli	E226/1	E226/1
9	GUARNIZIONE		Y601/44	Y601/44

N°	Description	GRRG008	GRRG007	GRRG006
1	PIPE	BFV01011/2	BFV01011/2	BFV01011/2
2	GAS PRESSURE SWITCH	GW 50 A6	-	-
		GW 50 A5	Q107/3	Q107/3
3	GAS VALVE	Dungs SV 507	-	-
		Dungs SV 512	V1994/4	-
		Dungs SV 520	-	V1994/6
4	COIL	Dungs SV 507	-	-
		Dungs SV 512	V241/01	-
		Dungs SV 520	-	V241/02
5	GAS VALVE	Dungs SV-DLE 507	-	-
		Dungs SV-DLE 512	V1994/41	-
		Dungs SV-DLE 520	-	V1994/61
6	COIL	Dungs SV-DLE 507	-	-
		Dungs SV-DLE 512	V241/01	-
		Dungs SV-DLE 520	-	V241/02
7	KIT LEAKAGE CONTROL	Dungs VPS 504	KITVPSSV	KITVPSSV
8	SOCKET WIELAND	6 pin	E226/1	E226/1
9	GASKET		Y601/44	Y601/44

N°	DESIGNATION		GRRG008	GRRG007	GRRG006
1	TUYAU		BFV01011/2	BFV01011/2	BFV01011/2
2	PRESSOSTAT GAZ	GW 50 A6	Q107/42	-	-
		GW 50 A5	-	Q107/3	Q107/3
3	VANNE DU GAZ	Dungs SV 507	V1994/2	-	-
		Dungs SV 512	-	V1994/4	-
		Dungs SV 520			V1994/6
4	BOBINE	Dungs SV 507	V241	-	-
		Dungs SV 512	-	V241/01	-
		Dungs SV 520			V241/02
5	VANNE DU GAZ	Dungs SV-DLE 507	V1994/21	-	-
		Dungs SV-DLE 512	-	V1994/41	-
		Dungs SV-DLE 520			V1994/61
6	BOBINE	Dungs SV-DLE 507	V241	-	-
		Dungs SV-DLE 512	-	V241/01	-
		Dungs SV-DLE 520	-	-	V241/02
7	KIT CONTROLE D'ETANCHEITE	Dungs VPS 504	KITVPSSV	KITVPSSV	KITVPSSV
8	FICHE FEMELE WIELAND	6	E226/1	E226/1	E226/1
9	BRIDE		Y601/44	Y601/44	Y601/44

N°	DESCRIPCION		GRRG008	GRRG007	GRRG006
1	TUBO		BFV01011/2	BFV01011/2	BFV01011/2
2	PRESÓSTATO DE GAS	GW 50 A6	Q107/42	-	-
		GW 50 A5	-	Q107/3	Q107/3
3	GAS VÁLVULA	Dungs SV 507	V1994/2	-	-
		Dungs SV 512	-	V1994/4	-
		Dungs SV 520			V1994/6
4	BOBINA	Dungs SV 507	V241	-	-
		Dungs SV 512	-	V241/01	-
		Dungs SV 520			V241/02
5	GAS VÁLVULA	Dungs SV-DLE 507	V1994/21	-	-
		Dungs SV-DLE 512	-	V1994/41	-
		Dungs SV-DLE 520			V1994/61
6	BOBINA	Dungs SV-DLE 507	V241	-	-
		Dungs SV-DLE 512	-	V241/01	-
		Dungs SV-DLE 520	-	-	V241/02
7	KIT EQUIPO CONTROL ESTANCACION	Dungs VPS 504	KITVPSSV	KITVPSSV	KITVPSSV
8	TOMA WIELAND	6	E226/1	E226/1	E226/1
9	JUNTA		Y601/44	Y601/44	Y601/44



**IT** *La ECOFLAM BRUCIATORI S.p.A si riserva il diritto di apportare ai prodotti quelle modifiche che riterrà necessarie o utili, senza pregiudicare le caratteristiche principali.*

**EN** *ECOFLAM BRUCIATORI S.p.A. reserves the right to make any adjustments, without prior notice, which it considers necessary or useful to its products, without affecting their main features.*

**FR** *La Maison ECOFLAM BRUCIATORI S.p.A. se réserve le droit d'apporter les modifications qu'elle jugera nécessaires ou utiles à ses produits sans pour autant nuire à leurs caractéristiques principales.*

**ES** *ECOFLAM BRUCIATORI S.p.A. se reserva el derecho a introducir en sus productos todas las modificaciones que considere necesarias o utiles, sin perjudicar sus características.*

# Ecoflam

**Ecoflam Bruciatori S.p.A.**

via Roma, 64 - 31023 RESANA (TV) - Italy - tel. 0423.719500 - fax 0423.719580

<http://www.ecoflam-burners.com> - e-mail: [export@ecoflam-burners.com](mailto:export@ecoflam-burners.com)

"società soggetta alla direzione e al coordinamento della Merloni Termosanitari S.p.A., via A. Merloni, 45 - 60044 Fabriano (An) CF 01026940427"